



VISION OUTSIDE CLASSIC VERRIEGELUNGSPUNKT

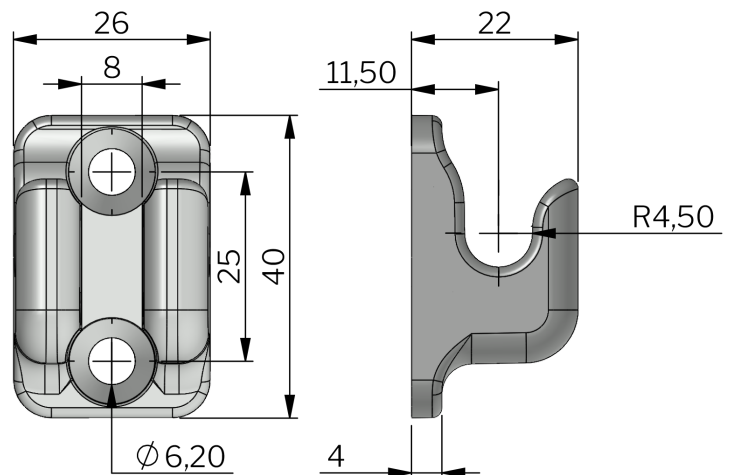
Das System wird außerhalb des abgedichteten Bereichs montiert. Wird der Schwenkebel in die geschlossene Position gedreht, bewegt sich die obere Stange nach oben und die untere Stange nach unten.

Stangenschloss mit Flachstangen und Stangenführung sind separat erhältlich.



MATERIAL

Verschlussriegel: Steel, polyamide (PA6GF30) and latch pin from stainless steel 303



Industralas
— When access counts —

Bestell-Nr.	Material
13110201	Zinkdruckguss, verzinkt
13140201	Zinc with surface treatment "Highlander"